

ŁÓŻKA



M&K foam

Każda opowieść ma swój początek. Dla nas wszystko zaczęło się trzy dekady temu, a dokładniej w 1992 roku. To właśnie wtedy w niewielkiej fabryce położonej w centrum Polski powstał pierwszy materac do spania produkcji M&K Foam Koło. Na początku nasze produkty trafiły wyłącznie na krajowy rynek, jednak z czasem materace Koło zaczęły pojawiać się także w zagranicznych sklepach w różnych częściach Europy.

Wszystkie artykuły produkujemy w kraju, co daje gwarancję wysokiej jakości wykonania, dobrych materiałów i dbałości o najdrobniejsze detale. Pomimo wieloletniego doświadczenia i ogromnej wiedzy, wciąż rozwijamy się jako firma i nieustannie staramy się poprawiać jakość naszych produktów. Od lat skutecznie wprowadzamy na rynek nowoczesne rozwiązania, które pozwalają na zdrowy i komfortowy sen dla każdego. Wyróżniają nas markowe produkty dostępne w atrakcyjnych cenach i szybka realizacja zamówień.

Nasz zespół tworzą najlepsi specjaliści z wieloletnim doświadczeniem w branży. Zatrudniamy ludzi łączących różne kompetencje, dzięki czemu na każdy problem jesteśmy w stanie spojrzeć indywidualnie. Takie samo podejście przyświeca nam w relacjach z naszymi Klientami. Wierzymy, że dobry i zdrowy sen to fundament udanego życia, dlatego oferujemy wyłącznie pewne i sprawdzone rozwiązania. Wszystko to robimy w trosce o Wasze zdrowie, o dobrą noc i jeszcze lepszy dzień!

Specjalnie dla Państwa przygotowaliśmy atrakcyjną ofertę nowoczesnych i funkcjonalnych materacy do spania oraz innych produktów do sypialni, które pomogą zapewnić dobry i regeneracyjny sen. Nasze wyroby można znaleźć wyłącznie w najlepszych salonach sypialnianych na terenie całego kraju. Przeszkoleni eksperci i sprzedawcy czekają, aby pomóc Państwu znaleźć materac idealny jak ze snu. Zapraszamy do klubu dobrze wyspanych. Materace M&K foam – pozwólcie nam zadbać o Wasz sen.



Wstąp do klubu dobrze wyspanych

Czy wiesz, że przeciętny człowiek spędza w łóżku ok. 1/3 całego swojego życia? W przypadku śpiochów pewnie będzie to nawet jeszcze więcej. Jak ważny w tym wszystkim jest wybór odpowiedniego materaca? W końcu to przecież właśnie od materaca zależy, czy sen będzie zdrowy i regeneracyjny, a my wstaniemy rano wyspani i pełni sił.

Człowiek bywa zaskakujący. Poświęcamy bardzo dużo czasu na zakup samochodu, wybieramy markę, model i często nawet ulubiony kolor. Zastanawiamy się, czy wziąć wersję z lepszym wyposażeniem, żeby codzienne podróże do pracy były wygodniejsze, a wyjazd na wakacje był bardziej komfortowy. W aucie spędzamy o wiele mniej czasu każdego dnia niż we własnym łóżku, a mimo to, to właśnie wybór materaca traktujemy często z przymrużeniem oka.

Od ponad 30 lat z powodzeniem uświadamiamy wszystkich naszych Klientów, że materac to nie tylko miejsce do spania. Sypialnia to przede wszystkim miejsce regeneracji i wypoczynku. Miejsce, gdzie po długim dniu i wspólnych rozmowach każdy z nas próbuje zebrać myśli, wyciszyć się. Sypialnia to przestrzeń, w której wreszcie można być sobą.

Chcemy pomóc stworzyć przyjazną przestrzeń do snu i odpoczynku. Oferujemy bogaty wybór nowoczesnych materacy do spania, gdzie każdy znajdzie coś dla siebie. W ofercie mamy materace kieszeniowe, piankowe czy lateksowe. Nasz asortyment to także łóżka, poduszki i meble do nowoczesnej sypialni.

Naszą filozofią od lat jest chęć pomagania innym. Uświadamiamy naszym Klientom, że właśnie dzisiaj, tu i teraz mogą sprawić, że ich życie będzie lepsze, zdrowsze i przyjemniejsze. Zadbaj i zdrowy sen dla siebie i swoich bliskich.

produkt **polski**

u nas możesz zostać projektantem
własnego wnętrza

szeroki wybór
produktów

M&K foam

ponad **700**
punktów sprzedaży
w Polsce

nietypowe rozmiary

serwis **door-to-door**

szybka dostawa

Zaprojektuj z nami swoje wnętrze!

1. Łóżka tapicerowane	6-33
2. Multisystem Łóżka	34-67
• zagłówki	38-49
• panele	50-51
• elementy tapicerowane	52-55
• korpusy	56-63
3. Box kontynentalny	68-71
4. Szafki i Komody	72-75
5. Siedziska	76-78

ŁÓŻKA TAPICEROWANE

„Prostota jest kluczem do elegancji.”

Coco Chanel

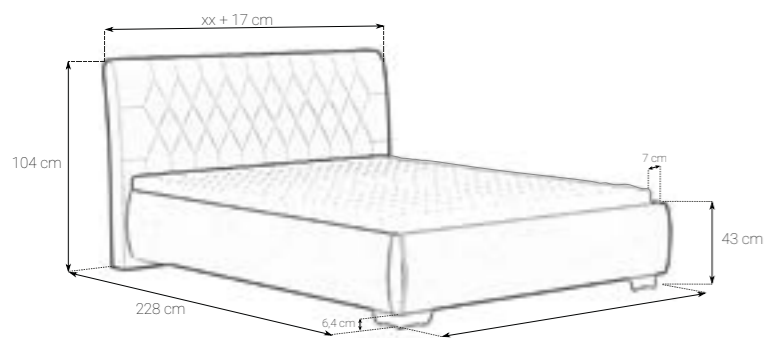


ŁÓŻKO TAPICEROWANE

81218

Nowoczesne, tapicerowane łóżko, którego delikatnie zaokrąglona rama z wyrazistym, przeszzywanym zagłówkiem tworzą oryginalną kompozycję. Najlepiej prezentuje się w przestronnym wnętrzu. Łóżko dostępne w wersji z zagłówkiem z kryształkami Swarovski™. Konstrukcja z płyty w obiciu z tkaniny meblowej, w szerokiej gamie kolorystycznej. Otapicerowany zagłówek, również w tylnej części, dodaje elegancji i stwarza większe możliwości aranżacyjne. Możliwość zastosowania pojemnika na pościel ze stelażem na ramie drewnianej lub metalowej. Poza standardowymi wymiarami, łóżko jest dostępne również w nietypowej długości i szerokości. Dla uzyskania pełnego zadowolenia klienta zalecamy odpowiedni stelaż i materac z naszej oferty.

Materiał na zdjęciu : 30539



ŁÓŻKO TAPICEROWANE

81275
+SZAFKA 04

Nowoczesne, funkcjonalne łóżko tapicerowane o klasycznej konstrukcji, z prostą ramą i efektownym zagłówkiem, zdobionymi pionowymi przeszyciami. Atutem tego modelu jest praktyczny zagłówek z półką, który jest podświetlany. Łóżko doskonale sprawdzi się w każdym typie sypialni, ubogacając ją urodą prostej linii i klimatycznym światłem. Konstrukcja z płyty w obiciu z tkaniny meblowej, w szerokiej gamie kolorystycznej. Stoi stabilnie na srebrnych, plastikowych nóżkach, które za dopłatą można zamienić na drewniane w kolorze czarnym lub brązowym. Możliwość zastosowania pojemnika na pościel ze stelażem na ramie drewnianej lub metalowej. Poza standardowymi wymiarami, łóżko jest dostępne również w nietypowej długości i szerokości. Istnieje możliwość otapicerowania tyłu zagłówka za dodatkową opłatą, po ustaleniu ze specjalistami w salonach meblowych. Dla uzyskania pełnego zadowolenia klienta zalecamy odpowiedni stelaż i materac z naszej oferty.

Materiał na zdjęciu: 10334

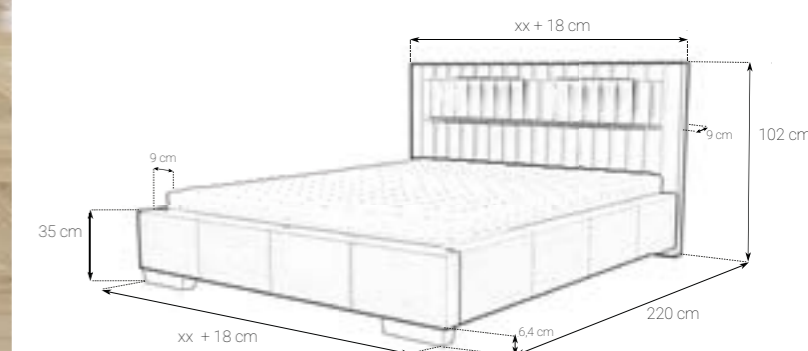
Możliwość konfiguracji z nogami drewnianymi za dopłatą.



NOG-DT-021-BRA



NOG-DT-021-CZ

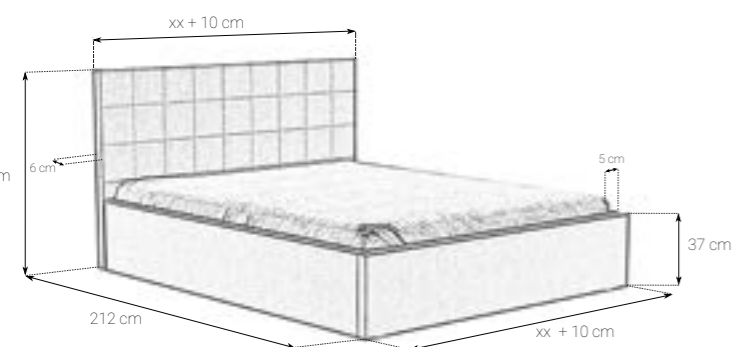


ŁÓŻKO TAPICEROWANE

81231

Geometryczne łóżko tapicerowane o prostej, klasycznej konstrukcji, którego rama oraz zagłówek tworzą ciekawą kompozycję. W łóżku zastosowano efektowne przeszycia. Doskonale sprawdzi się w każdym typie sypialni, ubogacając ją urodą prostej linii. Konstrukcja z płyty w obiciu z tkaniny meblowej, w szerokiej gamie kolorystycznej. Możliwość zastosowania pojemnika na pościel ze stelażem na ramie drewnianej lub metalowej. Poza standardowymi wymiarami, łóżko jest dostępne również w nietypowej długości. Za dodatkową opłatą zagłówek można otapicerować w tylnej części. Dla uzyskania pełnego zadowolenia klienta zalecamy odpowiedni stelaż i materac z naszej oferty.

Materiał na zdjęciu: 40267





80209

Łóżko tapicerowane
dł. 225cm szer. XX+17cm wys. korpusu 36cm
wys. zagłówek 117cm



80263

Łóżko tapicerowane
dł. 221cm szer. XX+18cm wys. korpusu 37cm
wys. zagłówek 86cm



80295

Łóżko tapicerowane
dł. 233cm szer. XX+64cm wys. korpusu 44cm
wys. zagłówek 87cm



81205

Łóżko tapicerowane
dł. 228cm szer. XX+17cm wys. korpusu 43cm
wys. zagłówek 104cm



80264

Łóżko tapicerowane
dł. 214cm szer. XX+18cm wys. korpusu 37cm
wys. zagłówek 86cm



80265

Łóżko tapicerowane
dł. 214cm szer. XX+18cm wys. korpusu 37cm
wys. zagłówek 86cm



81206

Łóżko tapicerowane
dł. 240cm szer. XX+15cm wys. korpusu 29cm
wys. zagłówek 95cm



81210

Łóżko tapicerowane
dł. 212cm szer. XX+12cm wys. korpusu 37cm
wys. zagłówek 68cm



80270

Łóżko tapicerowane
dł. 220cm szer. XX+17cm wys. korpusu 36cm
wys. zagłówek 91cm



80271

Łóżko tapicerowane
dł. 220cm szer. XX+17cm wys. korpusu 36cm
wys. zagłówek 91cm



81211

Łóżko tapicerowane
średnica. 250cm wys. korpusu 40cm
wys. zagłówek 94cm



81217

Łóżko tapicerowane
dł. 228cm szer. XX+17cm wys. korpusu 43cm
wys. zagłówek 104cm

ŁÓŻKO TAPICEROWANE

81232

Delikatne łóżko tapicerowane o prostej, klasycznej konstrukcji tworzy ciekawą kompozycję. W łóżku zastosowano efektowne przeszycia. Doskonale sprawdzi się w każdym typie sypialni, ubogacając ją urodą prostej linii. Łóżko z płyty w obiciu z tkaniny meblowej, w szerokiej gamie kolorystycznej. Możliwość zastosowania pojemnika na pościel ze stelażem na ramie drewnianej lub metalowej. Poza standardowymi wymiarami, łóżko jest dostępne również w nietypowej długości. Za dodatkową opłatą zagłówek można otapicerować w tylnej części. Dla uzyskania pełnego zadowolenia klienta zalecamy odpowiedni stelaż i materac z naszej oferty.

Materiał na zdjęciu: 10321



ŁÓŻKO TAPICEROWANE

81248

+ PUF OKRĄGLY 81711

Nowoczesne, tapicerowane łóżko, którego prosta rama zwieńczona minimalistycznym zagłówkiem, zbudowanym z dwóch kwadratowych paneli, tworzą kompozycję idealną do stylowych, nowoczesnych wnętrz. Zagłówek jest mocowany do ramy łóżka, nie ma styczności z podłożem. Konstrukcja z płyty na zewnątrz obita jest tkaniną meblową w szerokiej gamie kolorystycznej. Mebel stoi stabilnie na subtelnym, wysmukłych nóżkach, które dają wrażenie delikatności i lekkości całej konstrukcji. Wzór nóg do wyboru. Poza standardowymi wymiarami, łóżko jest dostępne również w nietypowej długości i szerokości. Za dodatkową opłatą zagłówek można otapicerować w tylnej części. Dla uzyskania pełnego zadowolenia klienta zalecamy odpowiedni stelaż i materac z naszej oferty.

Materiał na zdjęciu: 10335

Do wyboru jeden z poniższych modeli nóg.



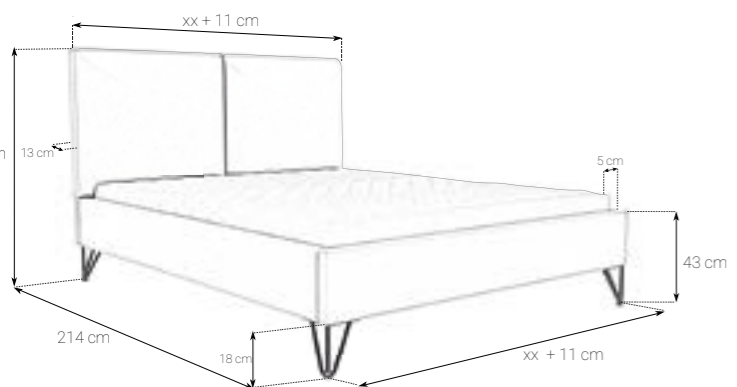
NOG-STA01-18-CZ



NOG-STA02-18-CZ



NOG-STA03-18-CZ



ŁÓŻKO TAPICEROWANE

81240

+ SZAFKA 02

Nowoczesne, efektowne, tapicerowane łóżko, którego prosta rama i zagłówek z wyrazistymi, pionowymi przeszyciami tworzą klasyczną kompozycję. Doskonale sprawdzi się zarówno w klasycznej, jak i nowoczesnej sypialni. Konstrukcja drewniana na zewnątrz obita jest tkaniną meblową w szerokiej gamie kolorystycznej, a w korpusie łóżka, od strony wewnętrznej, widoczne jest drewno. Mebel stoi stabilnie na subtelnym, smukłych łózkach, które dają wrażenie delikatności i lekkości całej konstrukcji. Za dodatkową opłatą zagłówek można otapicerować w tylnej części. Poza standardowymi wymiarami, łóżko jest dostępne również w nietypowej długości i szerokości. Istnieje możliwość wyboru wysokości mocowania listew podtrzymujących stelaż. Dla uzyskania pełnego zadowolenia klienta zalecamy odpowiedni stelaż i materac z naszej oferty z naszej oferty.

Materiał na zdjęciu: 10332

Do wyboru jeden z poniższych modeli nóg.



NOG-STA01-18-CZ



NOG-STA02-18-CZ



NOG-STA03-18-CZ





81230

Łóżko tapicerowane
dł.212cm szer.XX+20cm wys. korpusu 41cm
wys. zagłówek 122cm



81236

Łóżko tapicerowane
dł.216cm szer.XX+14cm wys. korpusu.42cm
wys. zagłówek 102cm



81247

Łóżko tapicerowane
dł.213cm szer.XX+14cm wys. korpusu 35cm
wys. zagłówek 121cm



81249

Łóżko tapicerowane
dł.225cm szer. XX+24cm wys. korpusu 38cm
wys. zagłówek 122cm



81238

Łóżko tapicerowane
dł.217cm szer.XX+10cm wys. korpusu 29cm
wys. zagłówek 100cm



81239

Łóżko tapicerowane
dł.215cm szer.XX+10cm wys. korpusu27cm
wys. zagłówek 120cm



81270

Łóżko tapicerowane
dł.220cm szer.XX+18cm wys. korpusu 35cm
wys. zagłówek 92cm



81271

Łóżko tapicerowane
dł.220cm szer.XX+18cm wys. korpusu 36cm
wys. zagłówek 92cm



81241

Łóżko tapicerowane
dł.215cm szer.XX+27cm wys. korpusu 37cm
wys. zagłówek 121cm



81245

Łóżko tapicerowane
dł.208cm szer.XX+18cm wys. korpusu 35cm
wys. zagłówek 122cm



81272

Łóżko tapicerowane
dł.222cm szer.XX+45cm wys. korpusu 35cm
wys. zagłówek 118cm



81274

Łóżko tapicerowane
dł.220cm szer.XX+18cm wys. korpusu 35cm
wys. zagłówek 92cm

ŁÓŻKO TAPICEROWANE

81244

Nowoczesne, tapicerowane łóżko, którego prosta rama i wysoki zagłówek tworzą klasyczną kompozycję. Panelowy styl przeszycić zagłówka dodaje wizualnej przestronności i elegancji. Doskonale sprawdzi się zarówno w klasycznej, jak i nowoczesnej sypialni. Konstrukcja ramy drewnianej na zewnątrz obita jest tkaniną meblową w szerokiej gamie kolorystycznej, a w korpusie łóżka, od strony wewnętrznej, widoczne jest drewno. Zagłówek łóżka w tylnej części jest otapicerowany. Mebel stoi stabilnie na subtelnym metalowych nóżkach, które dają wrażenie delikatności i lekkości całej konstrukcji. Wzór nóżek do wyboru. Poza standardowymi wymiarami, łóżko jest dostępne również w nietypowej długości i szerokości. Istnieje możliwość wyboru wysokości mocowania listew podtrzymujących stelaż. Dla uzyskania pełnego zadowolenia klienta zalecamy odpowiedni stelaż i materac z naszej oferty.

Materiał na zdjęciu: 5MZ16

Do wyboru jeden z poniższych modeli nóg.



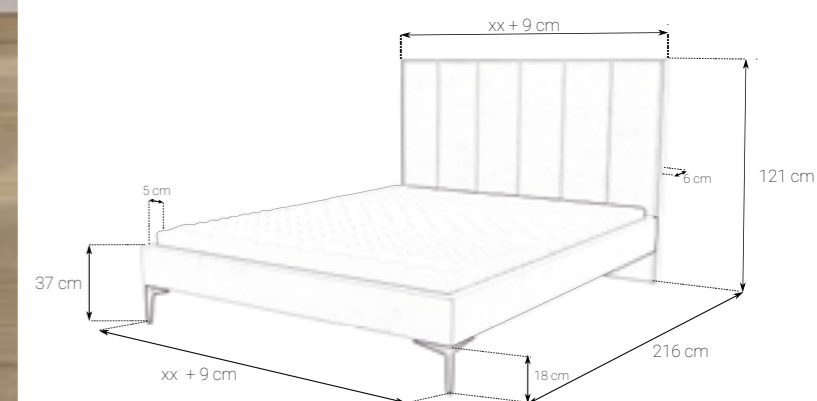
NOG-STA01-18-CZ



NOG-STA02-18-CZ



NOG-STA03-18-CZ



ŁÓŻKO TAPICEROWANE

81242

Nowoczesne, tapicerowane łóżko, którego prosta rama i wysoki zagłówek z charakterystycznymi, pionowymi przeszyciami tworzą klasyczną kompozycję. Styl przeszycić zagłówka dodaje wizualnej przestronności i wysmukłości. Doskonale sprawdzi się zarówno w klasycznej, jak i nowoczesnej sypialni. Konstrukcja drewniana na zewnątrz obita jest tkaniną meblową w szerokiej gamie kolorystycznej, a w korpusie łóżka, od strony wewnętrznej, widoczne jest drewno. Zagłówek łóżka w tylnej części jest otapicerowany. Mebel stoi stabilnie na subtelnym metalowych nóżkach, które dają wrażenie delikatności i lekkości całej konstrukcji. Wzór nóżek do wyboru. Poza standardowymi wymiarami, łóżko jest dostępne również w nietypowej długości i szerokości. Istnieje możliwość wyboru wysokości mocowania listew podtrzymujących stelaż. Dla uzyskania pełnego zadowolenia klienta zalecamy odpowiedni stelaż i materac z naszej oferty.

Materiał na zdjęciu : 40266

Do wyboru jeden z poniższych modeli nóg.



NOG-STAO1-18-CZ



NOG-STAO2-18-CZ



NOG-STAO3-18-CZ



ŁÓŻKO TAPICEROWANE

81243

Nowoczesne, tapicerowane łóżko, którego prosta rama i wysoki zagłówek z charakterystycznymi, skośnymi przeszyciami tworzą oryginalną kompozycję. Doskonale sprawdzi się zarówno w klasycznej, jak i nowoczesnej sypialni. Konstrukcja drewniana na zewnątrz obita jest tkaniną meblową w szerokiej gamie kolorystycznej, a w korpusie łóżka, od strony wewnętrznej, widoczne jest drewno. Za dodatkową opłatą zagłówek można otapicerować w tylnej części. Mebel stoi stabilnie na subtelnych metalowych nóżkach, które dają wrażenie delikatności i lekkości całej konstrukcji. Wzór nóżek do wyboru. Poza standardowymi wymiarami, łóżko jest dostępne również w nietypowej długości i szerokości. Istnieje możliwość wyboru wysokości mocowania listew podtrzymujących stelaż. Dla uzyskania pełnego zadowolenia klienta zalecamy odpowiedni stelaż i materac z naszej oferty.

Materiał na zdjęciu: 10334

Do wyboru jeden z poniższych modeli nóg.



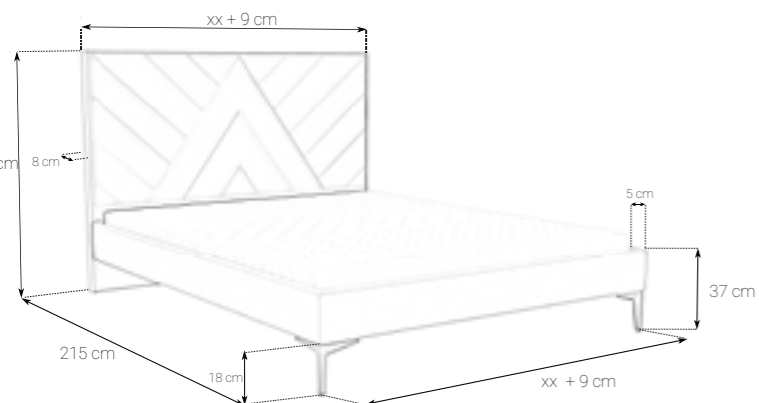
NOG-STA01-18-CZ



NOG-STA02-18-CZ



NOG-STA03-18-CZ

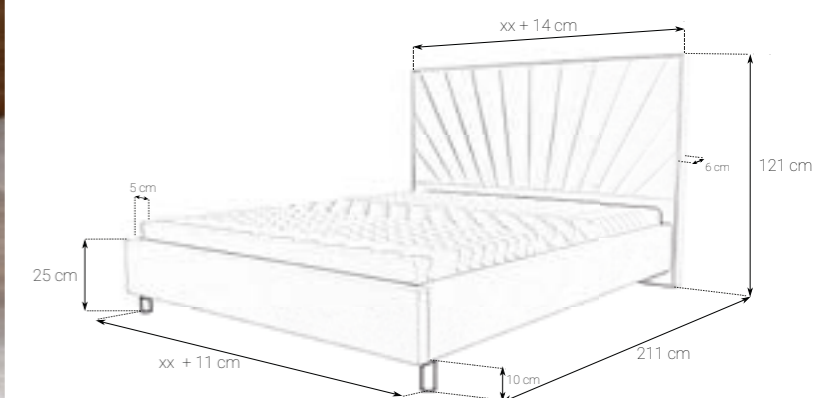


ŁÓŻKO TAPICEROWANE

81246

Nowoczesne, tapicerowane łóżko, którego prosta rama zwieńczona finezyjnym, przesywanym promieniście zagłówkiem, tworzą kompozycję idealną do wnętrz zarówno nowoczesnych, jak i klasycznych. Konstrukcja z płyty na zewnątrz obita jest tkaniną meblową w szerokiej gamie kolorystycznej. Mebel stoi stabilnie na 10-cm okrągłych, chromowanych nogach. Poza standardowymi wymiarami, łóżko jest dostępne również w nietypowej długości i szerokości. Za dodatkową opłatą zagłówek można otapicerować w tylnej części. Dla uzyskania pełnego zadowolenia klienta zalecamy odpowiedni stelaż i materac z naszej oferty.

Materiał na zdjęciu : 5MZ14



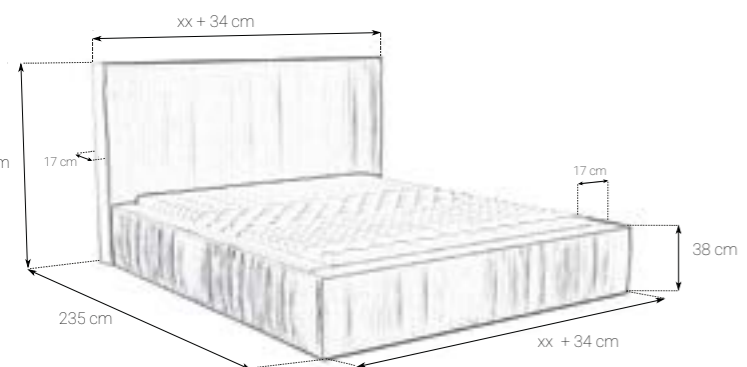
ŁÓŻKO TAPICEROWANE

81250

Pufa 81713

Łóżko tapicerowane o prostej, klasycznej konstrukcji, którego zagłówek oraz rama zostały ubogacone efektownymi marszczeniami, tworzącymi ciekawą kompozycję. Doskonale sprawdzi się w dużych, przestronnych sypialniach, uszlachetniając je urodą prostej linii. Konstrukcja z płyty z w obiciu z tkaniny meblowej, w szerokiej gamie kolorystycznej. Solidny korpus łóżka stoi na ślizgaczach umożliwiających przesuwanie mebla. Istnieje możliwość zastosowania pojemnika na pościel ze stelażem na ramie metalowej. Za dodatkową opłatą zagłówek można otapicerować w tylnej części. Poza standardowymi wymiarami, łóżko jest dostępne również w nietypowej długości i szerokości. Dla uzyskania pełnego zadowolenia klienta zalecamy odpowiedni stelaż i materac z naszej oferty. Korpus oraz pokrowiec łóżka do samodzielnego montażu. Nałożenie materiału tapicerskiego na ramę umożliwiają zapięcia na rzepy.

Materiał na zdjęciu : 5MZ10



multi system

ŁÓŻKA MULTISYSTEM

„Aby być niezastąpionym, zawsze trzeba być odmiennym.”

Coco Chanel



ŁÓŻKO **multi system**

Łóżko Multisystem to nasze autorskie rozwiązanie, które pozwala każdemu poczuć się przez chwilę jak projektant lub dekorator wnętrz. Na czym to dokładnie polega?

- My damy Ci gotowe elementy łóżka, a Ty łączysz je tak, jak lubisz. Możesz **wybrać samodzielnie** korpus, zagłówek, nogi i kolor tkaniny.
- **Ponad 2000 kombinacji** do wyboru, nie uwzględniając nietypowych wariantów.
- Przy niektórych zagłówkach możesz wybrać nawet **luksusowe dodatki**, takie jak kryształki Swarovskiego czy eleganckie i oryginalne guziki.
- Nie ma dla nas rzeczy niemożliwych. Jesteśmy mistrzami personalizacji łóżek i materacy, a naszą specjalnością od wielu lat są **nietypowe zamówienia**.
- Jeśli chcesz, możesz dokupić pasujące do łóżka **meble tapicerowane**: szafki, siedziska, pufy i ławy.

Z nami szybko i bez trudu urządzisz piękną i absolutnie niepowtarzalną sypialnię. Sam proces wyboru elementów Multisystem jest bardzo prosty i każdy może to zrobić, nie musisz się na tym znać! Odkryj w sobie kreatywną wenę i wybierz z katalogu poszczególne elementy budowy łóżka. Następnie wystarczy, że połączysz je według swojego gustu. Postaramy się dostarczyć je tak szybko, jak tylko będzie to możliwe. Zwykle **czas dostawy** w przypadku zamówień niestandardowych i standardowych **to zaledwie 2-3 tygodnie!** Nie czekaj, **dołącz do klubu dobrze wyspanych!**

Konfiguruj dowolnie

Łóżka Multisystem

ZAGŁÓWKI I PANELE



KORPUSY





multi system

Zagłówki Panele Elementy Tapicerowane

„Życie nie mierzy się ilością oddechów, ale ilością zapierających dech w chwil ”

Michael Vancev



Z02

Zagłówek multisystem
wys.114cm grub.10cm



Z04

Zagłówek multisystem
wys.105cm grub.10cm



Z05

Zagłówek multisystem
wys.104cm grub.7cm



Z06

Zagłówek multisystem
wys.104cm grub.9cm



Z08

Zagłówek multisystem
wys.104cm grub.11cm



Z09

Zagłówek multisystem
wys.104cm grub.12cm



Z10

Zagłówek multisystem
wys.86cm grub.12cm



Z12

Zagłówek multisystem
wys.104cm grub.10cm



Z15

Zagłówek multisystem
wys.104cm grub.11cm



Z16

Zagłówek multisystem
wys.104cm grub.5cm



Z22

Zagłówek multisystem
wys.116cm grub.9cm



Z23

Zagłówek multisystem
wys.123cm grub.12cm



Z25

Zagłówek multisystem
wys.106cm grub.10cm



Z26

Zagłówek multisystem
wys.116cm grub.9cm



Z27

Zagłówek multisystem
wys.105cm grub.9cm



Z28

Zagłówek multisystem
wys.104cm grub.11cm



Z31

Zagłówek multisystem
wys.118cm grub.10cm



Z40

Zagłówek multisystem
wys.116cm grub.8cm



M: 40270
KSU
Z15
SZA-03



Z41

Zagłówek multisystem
wys.124cm grub.8cm



Z42

Zagłówek multisystem
wys.124cm grub.9cm



Z53

Zagłówek multisystem
wys.104cm grub.15cm
tył zagłówka tapicerowany



Z54

Zagłówek multisystem
wys.104cm grub.4,5cm



Z49

Zagłówek multisystem
wys.104cm grub.12cm



Z50

Zagłówek multisystem
wys.125cm grub.8cm



Z55

Zagłówek multisystem
wys.105cm grub.12cm



Z58

Zagłówek multisystem
wys.123cm grub.12cm



Z51

Zagłówek multisystem
wys.102cm grub.13cm
tył zagłówka tapicerowany



Z52

Zagłówek multisystem
wys.104cm grub.15cm
tył zagłówka tapicerowany



Z62

Zagłówek multisystem
wys.125cm grub. 8cm



Z64

Zagłówek multisystem
wys.124cm grub.13cm



M: 40266
KS-RMT
Z66



Z65

Zagłówek multisystem
wys.121cm grub.6cm



Z66

Zagłówek multisystem
wys.121cm grub.6cm



Z67

Zagłówek multisystem
wys.121cm grub.6cm



Z68

Zagłówek multisystem
wys.121cm grub.6cm



Z69

Zagłówek multisystem
wys.121cm grub.6cm



Z91

Zagłówek multisystem
wys.118cm grub.5cm



Z92

Zagłówek multisystemem
wys.118cm grub.5cm



Z93

Zagłówek multisystem
wys.118cm grub.5cm



Z94

Zagłówek multisystem
wys.118cm grub.5cm



Z95

Zagłówek multisystem
wys.125cm grub.9cm



Z240

Zagłówek multisystem
wys.123cm grub.8cm



Z241

Zagłówek multisystem
wys.121cm grub.6cm



Z242

Zagłówek multisystem
wys.122cm grub.7cm



Z243

Zagłówek multisystem
wys.121cm grub.8cm



Z244

Zagłówek multisystem
wys.121cm grub.8cm



Z246

Zagłówek multisystem
wys.121cm grub.8cm



Z247

Zagłówek multisystem
wys.121cm grub.8cm



Z275

Zagłówek multisystem
wys.120cm grub.11cm



ZPN50

Panel multisystem - niski
wys.60cm grub.5cm



ZPN100

Panel multisystem - niski
wys.60cm grub.7cm



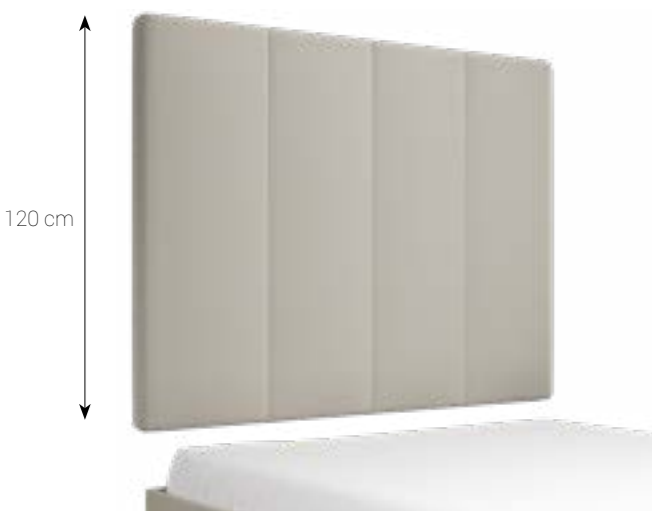
ZPS09

Panel multisystem - średni
wys.90cm grub.12cm



ZPS26

Panel multisystem - średni
wys.90cm grub.9cm



ZPW23

Panel multisystem - wysoki
wys.120cm grub.7cm

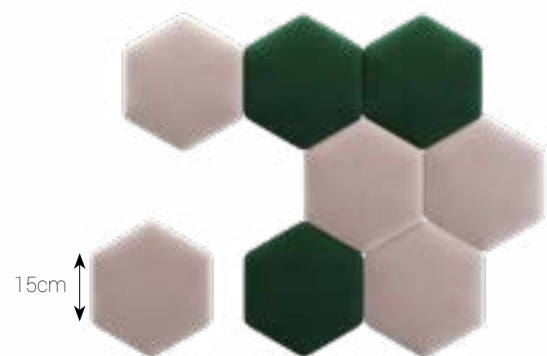


ZPW58

Panel multisystem - wysoki
wys.120cm grub.7cm



Zagłówek panelowy kostka stanowi oryginalną alternatywę dla klasycznych zagłóweków, gdyż pozwala nadać wezłowskiemu indywidualny kształt. Kostki dostępne są w bogatej ofercie tkanin obiciowych. Idealnie komponują się z korpusami z serii Multisystem. Istnieje możliwość zamówienia elementu tapicerowanego o nietypowej szerokości i długości. Ten typ paneli umożliwia nadanie sypialni niepowtarzalnego charakteru.



30x30

Element tapicerowany

wys.30cm dł.boku.15cm grub.3,5cm



30x50

Element tapicerowany

wys.30cm szer.50cm grub.3,5cm



Bogaty wybór paneli na wymiar



multi system

Korpusy

„Przyszłość należy do tych, którzy wierzą w piękno swoich marzeń.”

Eleonor Roosevelt



Ponad
400 tkanin
do wyboru

Warianty ram do korpusów z pojemnikiem

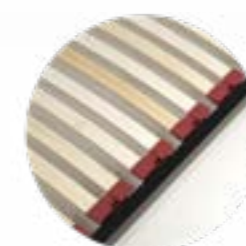
KBO, KBS, KN, KR, KS, KU, KW



RD

RM

RMT



Rama drewniana

posiada 23 rzędy listew giętych zamontowanych w elastycznych uchwytach na ramie drewnianej.

Rama metalowa

posiada 28 rzędów listew giętych zamontowanych w elastycznych podwójnych uchwyтах w ramie metalowej. Istnieje możliwość dołożenia regulatorów twardości w stelażu.

Rama metalowa trioflex

posiada 42 rzędy listew giętych zamontowanych w elastycznych potrójnych uchwyтах na ramie metalowej. W części środkowej ma dodatkową regulację twardości.

KORPUSY multi system



KN

Korpus
dł.204cm szer.XX+6cm wys.37cm
Do wyboru ślizgacz meblowy lub noga.



KBO

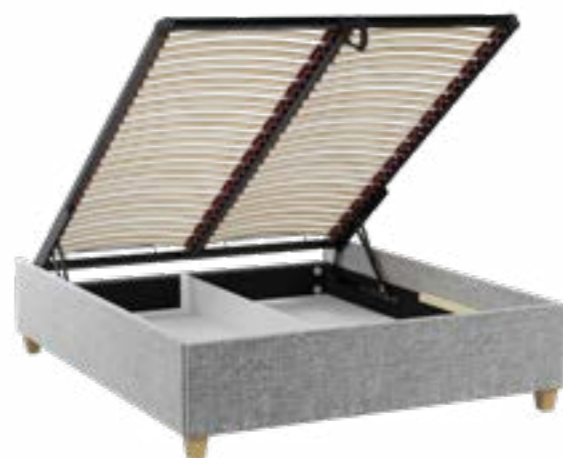
Korpus
dł.213cm szer.XX+21cm wys.36,5cm
Do wyboru ślizgacz meblowy lub noga.



KR

Korpus

dł.204cm szer.XX+6cm wys.35cm+10cm*
Do wyboru ślizgacz meblowy lub noga.



KR-RM

Korpus

dł.204cm szer.XX+6cm wys.35cm+10cm*
Do wyboru ślizgacz meblowy lub noga.



KR-RMT

Korpus

dł.204cm szer.XX+6cm wys.35cm+10cm*
Do wyboru ślizgacz meblowy lub noga.



KR-RD

Korpus

dł.204cm szer.XX+6cm wys.35cm+10cm*
Do wyboru ślizgacz meblowy lub noga.



KRA

Korpus

dł.206cm szer.XX+6cm wys.29cm+8cm*
Do wyboru ślizgacz meblowy lub noga.



KSA

Korpus

dł.207cm szer.XX+9cm wys.37cm
Do wyboru ślizgacz meblowy lub noga.



KBS

Korpus

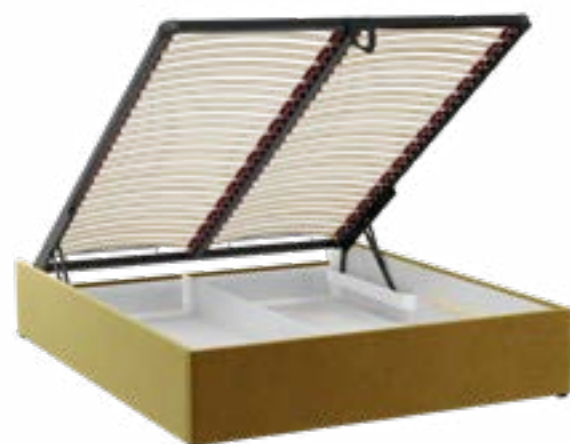
dł.212cm szer.XX+18cm wys.28cm+6,7cm*



KU

Korpus

dł.212,5cm szer.XX+7cm wys.43cm



KS-RM

Korpus

dł.204cm szer.XX+6cm wys.37cm
Do wyboru ślizgacz meblowy lub noga.



KW-RM

Korpus

dł.205,5cm szer.XX+9cm wys.42,5cm
Do wyboru ślizgacz meblowy lub noga.



KS-RB

Korpus

dł.206,5cm szer.XX+6cm wys.37cm
Do wyboru ślizgacz meblowy lub noga.



KSS

Korpus

dł.208cm szer.XX+5cm wys.40,5cm



TIK

Korpus
dł.201cm szer.XX+0cm wys.26cm+8cm*
Do wyboru ślizgacz meblowy lub noga.



TIK-LUX

Korpus
dł.200cm szer.XX+0cm wys.11cm+26cm+8cm*
Do wyboru ślizgacz meblowy lub noga.



TIK-W

Korpus
dł.201cm szer.XX+0cm wys.38cm
Do wyboru ślizgacz meblowy lub noga.



KSV

Korpus
dł.201cm szer.XX+0cm wys.24cm+23,5cm
Do wyboru ślizgacz meblowy lub noga.



TIX

Korpus
dł.201cm szer.XX+0cm wys.38cm



KSZ

Korpus
dł.203cm szer.XX+5cm wys.17cm+23,5cm
Do wyboru ślizgacz meblowy lub noga.



KE

Korpus
dł.202cm szer.XX+1cm wys.16cm+12cm+8cm*



KES

Korpus
dł.201cm szer.XX+1cm wys.26cm+8cm*
Do wyboru ślizgacz meblowy lub noga.



KPO

Korpus
dł.201cm szer.XX+0cm wys.21cm+8cm*



KP2

Korpus
dł.201cm szer.XX+0cm wys.32cm+8cm*
Do wyboru ślizgacz meblowy lub noga.



KD

Korpus
dł.209cm szer.XX+9cm wys.19cm+18cm*



SKR

Korpus
dł.207cm szer.XX+7cm wys.19cm+18cm*



KTWIN

Korpus
dł.209cm szer.XX+9cm wys.13cm+18cm*



KSU

Korpus
dł.211cm szer.XX+7cm wys.43cm

Nogi do łóżek multisystem

NOGA DO ŁÓŻEK MULTISYSTEM
Noga drewniana - brązowa
8 X 8 X 8 lub 12 cm wysoka



NOGA DO ŁÓŻEK MULTISYSTEM
Noga drewniana - czarna
8 X 8 X 8 lub 12 cm wysoka



NÓŻKI PASUJĄCE JEDYNIEM DO KORPUSU TIK | KN | KP2

NOGA DO ŁÓŻEK MULTISYSTEM
Noga drewniana - brązowa, czarna, srebrna.
8 cm wysoka



NOGA DO ŁÓŻEK MULTISYSTEM
Noga drewniana - biała
8 X 8 X 8 lub 12 cm wysoka



NOGA DO ŁÓŻEK MULTISYSTEM
Noga drewniana walcowa - biała
8 X 8 X 8 lub 12 cm wysoka



NÓŻKI PASUJĄCE JEDYNIEM DO KORPUSU KTWIN | KD | SKR

NOGA DO ŁÓŻEK MULTISYSTEM
Noga metalowa - złota
12 cm wysoka



NOGA DO ŁÓŻEK MULTISYSTEM PASUJĄCA DO KORPUSÓW KTWIN, KD, SKR
Noga metalowa - czarna
18 cm wysoka



NOGA DO ŁÓŻEK MULTISYSTEM
Noga drewniana walcowa - brązowa
8 X 8 X 8 lub 12 cm wysoka



NOGA DO ŁÓŻEK MULTISYSTEM
Noga drewniana walcowa - brązowa
8 X 8 X 8 lub 12 cm wysoka



NOGA DO ŁÓŻEK MULTISYSTEM PASUJĄCA DO KORPUSÓW KTWIN, KD, SKR
Noga metalowa - czarna
18 cm wysoka



NOGA DO ŁÓŻEK MULTISYSTEM PASUJĄCA DO KORPUSÓW KTWIN, KD, SKR
Noga metalowa - czarna
18 cm wysoka



NOGA DO ŁÓŻEK MULTISYSTEM
Nogi plastikowe - wenge, brąz, srebrna, czarna, złota
8 X 8 X 8 cm wysoka



NOGA DO ŁÓŻEK MULTISYSTEM
Noga drewniana - naturalna
12 cm wysoka



NOGA DO ŁÓŻEK MULTISYSTEM PASUJĄCA DO KORPUSÓW KTWIN, KD, SKR
Noga metalowa - złota
18 cm wysoka



TKANINY



multi system

Opcje zmiany wysokości zagłówka



Opcje w zagłówkach



Opcje w korpusach



BOX KONTYNENTALNY

*„Dwie rzeczy są w życiu bardzo istotne; dobre łóżko i wygodne buty.
Człowiek jest bowiem albo w łóżku albo w butach”*

Marcel Achard





Zestaw 74

Łóżko box kontynentalny
dł.213cm szer.XX+11cm wys.125cm
materac przykładowy: Ikaria H2 2S K+ Kaltschaum 4cm



Zestaw 81

Łóżko box kontynentalny
dł.211cm szer.XX+10cm wys.115cm
materac przykładowy: Redono H2 2K4+ Orchila WIN Standard K



Zestaw 87

Łóżko box kontynentalny
dł.211cm szer.XX+10cm wys.115cm
materac przykładowy: Redina-H2-2S4+ Orchila WIN Standard L



Zestaw 171

Łóżko box kontynentalny
dł.230cm szer.XX+24cm wys.113cm
materac przykładowy: MOLLI H2+ Molina WIN MAX K



Zestaw 174

Łóżko box kontynentalny
dł.210cm szer.XX+38cm wys.116cm
materac przykładowy: Redina-H2-2S4+ Orchila WIN Standard L



Zestaw 201

Łóżko box kontynentalny
dł.204cm szer.XX+1cm wys.118cm
materac przykładowy: Cano H2 2K+ Orchila WIN K Standard



SZAFKI I KOMODY

„Nasza pasja jest naszą siłą”

Billie Joe Armstrong





Szafka 01

Szafka tapicerowana
szer.40cm głęb.40cm wys.53cm
dodatkowa opcja - szyba w blacie



Szafka 02

Szafka tapicerowana
szer.43cm głęb.40cm wys.53cm
dodatkowa opcja - szyba w blacie



80670

Szafka tapicerowana
szer.52,5cm głęb.35,5cm wys.39cm



80671

Szafka tapicerowana
szer.52,5cm głęb.35,5cm wys.39cm



80683

Szafka tapicerowana
szer.52,5cm głęb.35,5cm wys.39cm



Szafka 03

Szafka tapicerowana
szer.40cm głęb.40cm wys.53cm
dodatkowa opcja - szyba w blacie



Szafka 04

Szafka tapicerowana
szer.40cm głęb.40cm wys.42,5cm
dodatkowa opcja - szyba w blacie



Szafka 05

Szafka tapicerowana
szer.40cm głęb.40cm wys.42,5cm
dodatkowa opcja - szyba w blacie



Komoda 01

Komoda tapicerowana
szer.137cm głęb.36cm wys.88cm



Komoda 02

Komoda tapicerowana
szer.70cm głęb.36cm wys.88cm



Szafka 06

Szafka tapicerowana
szer.40cm głęb.40cm wys.53,5cm
dodatkowa opcja - szyba w blacie



Szafka 07

Szafka tapicerowana
szer.40cm głęb.40cm wys.42,5cm
dodatkowa opcja - szyba w blacie



81709

Szafka tapicerowana
szer.40cm głęb.40cm wys.40cm
szyba w blacie



Komoda 03

Komoda tapicerowana
szer.137cm głęb.36cm wys.40,5cm

SIEDZISKA

„Nie należy lekceważyć drobnostek, bo od nich zależy doskonałość”

Michał Anioł





81715

Ława tapicerowana
szer.140cm lub 160cm gł.40cm wys.46cm



81716

Ława tapicerowana
szer.140cm lub 160cm gł.40cm wys.46cm



81717

Ława tapicerowana
szer.140cm lub 160cm gł.40cm wys.46cm



81718

Ława tapicerowana
szer.140cm lub 160cm gł.40cm wys.46cm



81711

Puf okrągły
śred.50cm wys.38cm



81713

Puf z szerokim siedziskiem
śred. siedziska 85cm wys.46cm

Symbol Łóżka	bez pojemnika na pościel	Pojemnik na pościel i rama RD	Pojemnik na pościel i rama RM	Pojemnik na pościel i rama RMT	Tył zagłówek tapicerowany	regulacja wysokości stelaża	kryształki swarovski	Szufflady
80209	✓	✓	✓	✓		✓	✓	
80263	✓							
80264	✓							
80265	✓							
80270	✓	✓	✓	✓		✓		
80271	✓	✓	✓	✓		✓		
80295	✓	✓	✓	✓	✓	✓		
81205	✓	✓	✓	✓	✓	✓		
81206	✓				✓		✓	
81210					✓			
81211	✓				✓			
81217	✓	✓	✓	✓	✓	✓		
81218	✓	✓	✓	✓	✓	✓	✓	
81230	✓	✓	✓	✓		✓	✓	
81231	✓	✓	✓	✓		✓	✓	
81232	✓	✓	✓	✓		✓		
81236	✓	✓	✓	✓	✓	✓		
81238	✓							
81239	✓						✓	
81240	✓					✓		
81241	✓					✓		
81242	✓					✓		
81243	✓					✓		
81244	✓					✓		
81245	✓							
81246	✓							
81247	✓							
81248	✓							
81249	✓	✓	✓	✓		✓		
81250	✓	✓	✓	✓		✓		
81270	✓	✓	✓	✓		✓		
81271	✓	✓	✓	✓		✓		
81272	✓	✓	✓	✓		✓		
81274	✓	✓	✓	✓		✓		
81275	✓	✓	✓	✓		✓		
80213	✓							
80242	✓							
80262	✓							

W łóżkach z nietapicerowanym tyłem zagłówek, istnieje możliwość obicia tyłu zagłówek materiałem za dopłatą.

Symbol Korpusu	bez pojemnika na pościel	pojemnik na pościel	regulacja wysokości stelaża	Szuflada w Korpusie	Wymiar zagłówek do korpusu
KBO	✓		✓		xx+21cm
KBO-RD		✓			xx+21cm
KBO-RM		✓			xx+21cm
KBO-RMT		✓			xx+21cm
KBS	✓		✓		xx+18cm
KBS-RD		✓			xx+18cm
KBS-RM		✓			xx+18cm
KBS-RMT		✓			xx+18cm
KN	✓		✓		xx+6cm
KN-RD		✓			xx+6cm
KN-RM		✓			xx+6cm
KN-RMT		✓			xx+6cm
KSA	✓		✓		xx+9cm
KS-RD		✓			xx+6cm
KS-RM		✓			xx+6cm
KS-RMT		✓			xx+6cm
KS-RB		✓			xx+6cm
KS-RBT		✓			xx+6cm
KRA	✓		✓		xx+6cm
KR	✓		✓		xx+6cm
KR-RD		✓			xx+6cm
KR-RM		✓			xx+6cm
KR-RMT		✓			xx+6cm
KU	✓		✓		xx+7cm
KU-RD		✓			xx+7cm
KU-RM		✓			xx+7cm
KU-RMT		✓			xx+7cm
TIK		✓			xx+0cm
TIK-LUX		✓			xx+0cm
TIX		✓			xx+0cm
TIK-W		✓			xx+0cm
KE	✓				xx+1cm
KES	✓				xx+1cm
KPO	✓				xx+0cm
KP2	✓				xx+0cm
KSZ		✓			xx+5cm
KSV		✓			xx+0cm
KSS		✓			xx+5cm
KW-RD		✓			xx+9cm
KW-RM		✓			xx+9cm
KW-RMT		✓			xx+9cm
LYONPL		✓			xx+5cm
KSU		✓		✓	xx+7cm
KTWIN	✓				xx+9cm
KD	✓		✓		xx+9cm
SKR	✓		✓		x+7cm

Zmiany zastrzeżone

Kolorystyka zdjęć może różnić się od odcieni rzeczywistych.

Podane wymiary rzeczywiste produktów mogą się różnić o +/-1cm z uwagi na różnorodność materiałów obiciowych oraz specyfikę produktów. Informacje zawarte w katalogu nie stanowią oferty handlowej w rozumieniu zapisów Kodeksu cywilnego i są publikowane wyłącznie w celu informacyjnym.

Produkty M&K foam Koło wypróbujesz i kupisz
w salonach **Expert Snu**

Rzeszów

Galeria Nova
Al. Rejtana 67
+48 577 782 267
rejtana@expertsnu.pl

Katowice

CH Roździeń
Al. Roździeńskiego 201
+48 531 936 077
katowice@expertsnu.pl

Dębica

CH Renoma
ul. Rzeszowska 53
+48 537 098 311
debica@expertsnu.pl

Rzeszów

ul. Hanasiewicza 6a
+48 794 044 721
biuro@expertsnu.pl

Kraków

ul. Zakopiańska 56
+48 794 044 758
krakow@expertsnu.pl

Krosno

ul. Bieszczadzka 42g
+48 537 066 785
krosno@expertsnu.pl

Lublin

CH Gala
ul. Fabryczna 2
+48 574 444 315
lublin@expertsnu.pl

Lublin

Galeria Mega Meble
ul. Diamentowa 2
+48 574 444 127
lublin2@expertsnu.pl

Toruń

Galeria Wnętrz AMC
ul. Lelewela 33
+48 730 333 291
torun@expertsnu.pl

Kielce

ul. Witosa 64c
+48 537 075 082
kielce@expertsnu.pl

Wrocław

Galeria Giant Meble
Al. Brücknera 32-34
+48 574 555 143
wroclaw@expertsnu.pl

Łódź

Niciarniana
Al. Piłsudskiego 153
+48 574 444 633
lodz@expertsnu.pl

1/2022

Szanowny Kliencie !

Mamy nadzieję, że spodoba się Tobie nasz katalog i znajdziesz dzięki niemu coś dla siebie
Nie wyrzucaj go - przekaz dalej znajomym, by także mogli z niego skorzystać
Nie niszcząc go, wspólnie dbamy o nasze lasy i środowisko naturalne z obustronną korzyścią